

OptiPlex 3050 All-in-One

Quick Start Guide

Snelstartgids

Skrócona instrukcja uruchomienia

Ghid de pornire rapidă

Priručnik za hitri zagon



1 Connect the keyboard and mouse

Sluit het toetsenbord en de muis aan

Podłącz klawiaturę i mysz

Conectați tastatura și mouse-ul

Priključite tipkovnico in miško

NOTE: If you are connecting a wireless keyboard or mouse, see the documentation that shipped with it.

N.B.: Als u een draadloos toetsenbord of draadloze muis aansluit, raadpleeg dan de meegeleverde documentatie.

UWAGA: Jeśli podłączasz klawiaturę lub mysz bezprzewodową, zapoznaj się z dostarczoną z nią dokumentacją.

NOTĂ: În cazul în care conectați o tastatură sau un mouse wireless, consultați documentația furnizată împreună cu dispozitivul respectiv.

OPOMBA: Pri priključevanju tipkovnice ali miške upoštevajte dokumentacijo, ki jima je bila priložena.

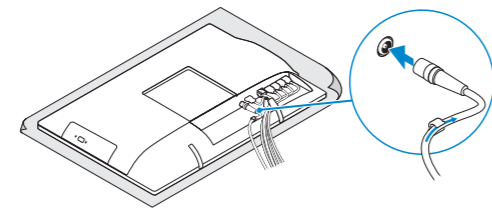
2 Connect the power adapter

Sluit de netadapter aan

Podłącz zasilacz

Conectați adaptorul de alimentare

Priključite napajalnik



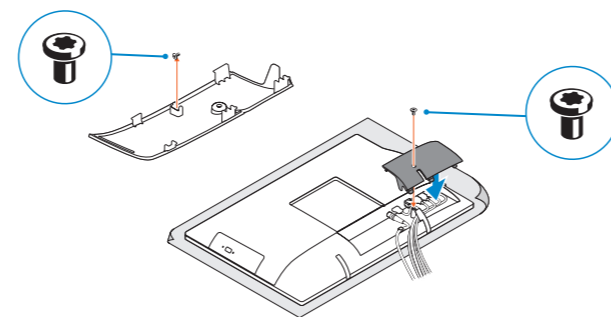
3 Install the cable cover (optional)

Plaats het kabelafdekplaatje (optioneel)

Zainstaluj pokrywę kabla (opcjonalnie)

Instalați cablul pentru cabluri (opțional)

Namestite pokrov za kable (dodatna možnost)



NOTE: Securing the cable cover by using the Torx screw is optional.

N.B.: Het vastzetten van het afdekplaatje met de Torx-schroef is optioneel.

UWAGA: Zamocowanie pokrywy kabla przy użyciu śruby torx jest opcjonalne.

NOTĂ: Fixarea capacului pentru cabluri cu ajutorul șurubului cu cap tip stea este opțională.

OPOMBA: Pritrditev pokrova kabla z vijakom torx je izbirna.

4 Set up the stand (HAS or Easel)

Zet de standaard (HAS of ezel) in elkaar

Ustaw podstawkę

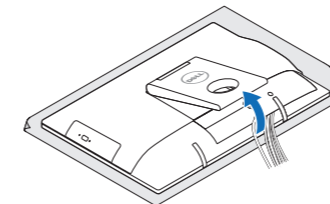
Setați capacul (HAS sau tip șevalet)

Postavite stojalo (nastavljivo ali slikarsko)

Easel stand

Ezelstandaard | Podstawa

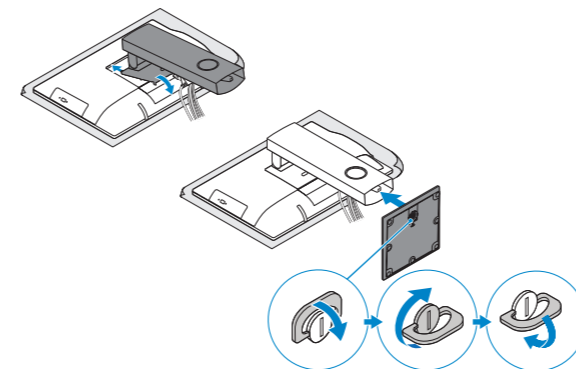
Suport tip șevalet | Slikarsko stojalo



Height adjustable stand (HAS)

In hoogte verstelbare standaard (HAS) | Podstawa ze zmienną wysokością (HAS)

Suport ajustabil pe înălțime (HAS) | Stojalo, nastavljivo po višini



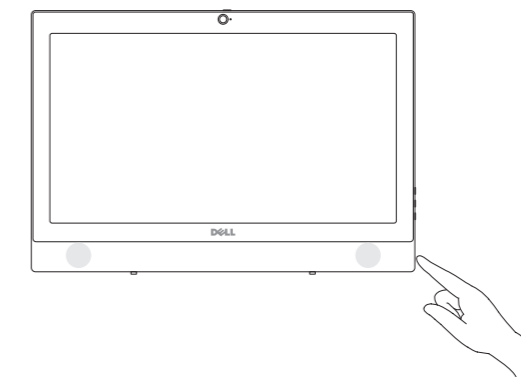
5 Press the power button

Druk op de aan-uitknop

Naciśnij przycisk zasilania

Apăsăți pe butonul de alimentare

Pritisnite gumb za vklop



Product support and manuals

Productondersteuning en handleidingen

Pomoc techniczna i podręczniki

Manuale și asistență pentru produse

Podpora in navodila za izdelke

Contact Dell

Contact opnemen met Dell | Kontakt z firmą Dell

Contactați Dell | Stik z družbo Dell

Regulatory and safety

Regelgeving en veiligheid | Przepisy i bezpieczeństwo

Reglementări și siguranță | Zakonski predpisi in varnost

Regulatory model

Beschreven model | Model

Model pentru reglementare | Regulatorni model

Regulatory type

Beschreven type | Typ

Tip de reglementare | Regulatorivna vrsta

Computer model

Computermodel | Model komputera

Modelul computerului | Model računalnika

Dell.com/support

Dell.com/support/manuals

Dell.com/support/windows

Dell.com/contactdell

Dell.com/regulatory_compliance

W18B

W18B001

OptiPlex 3050 All-in-One



0MXHRA00

© 2016 Dell Inc.

© 2016 Microsoft Corporation

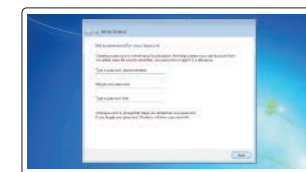
Printed in China.

2016-11

6 Finish Windows 7 setup

Voltooi de installatie van Windows 7 | Skonfiguruj system Windows 7

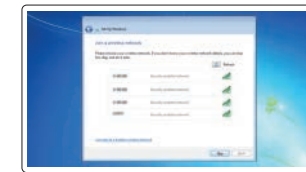
Finalizați configurarea Windows 7 | Dokončajte nastavitve sistema Windows 7



Set a password for Windows

Stel een wachtwoord voor Windows in
Ustaw hasło systemu Windows

Configurați o parolă pentru Windows
Določite geslo za Windows



Connect to your network

Maak verbinding met uw netwerk

Nawiąż połączenie z siecią

Conectați-vă la rețea

Povežite računalnik z omrežjem

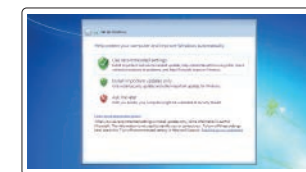
NOTE: If you are connecting to a secured wireless network, enter the password for the wireless network access when prompted.

N.B.: als u verbinding maakt met een beveiligd draadloos netwerk, vul dan het wachtwoord voor het netwerk in wanneer daar om gevraagd wordt.

UWAGA: Jeśli nawiązujesz połączenie z zabezpieczoną siecią bezprzewodową, wprowadź hasło dostępu do sieci po wyświetleniu monitu.

NOTĂ: Dacă vă conectați la o rețea wireless securizată, introduceți parola pentru acces la rețeaua wireless atunci când vi se solicită.

OPOMBA: Če se povezujete v zaščiteni brezžično omrežje, ob pozivu vnesite geslo za dostop do brezžičnega omrežja.



Protect your computer

Beveilig de computer

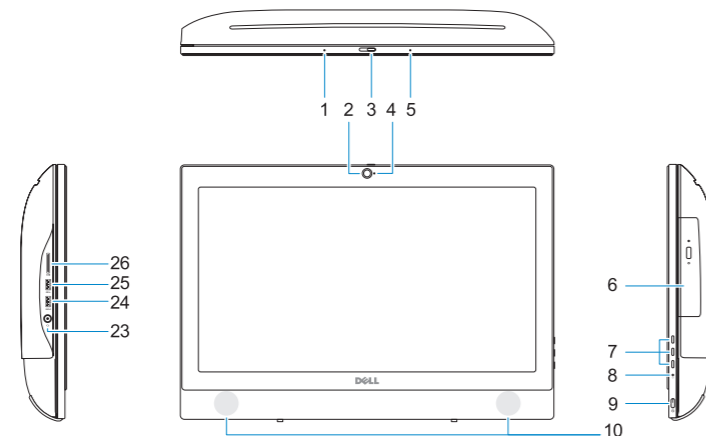
Zabezpiecz komputer

Protejați-vă computerul

Zaščitite svoj računalnik

Features

Kenmerken | Funkcje | Caracteristici | Funkcije



1 2 3 4 5

26
25
24
23

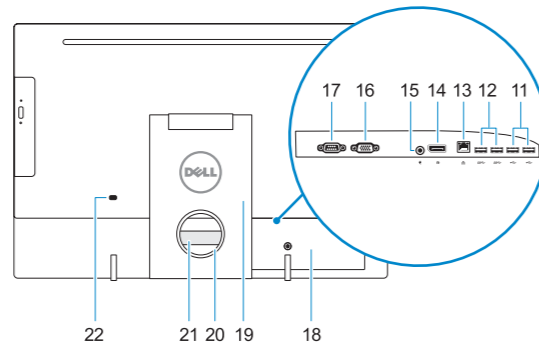
6

7

8

9

10



17 16 15 14 13 12 11

22

21

20

19

18

1. Microphone
2. Camera (optional)
3. Camera privacy latch (optional)
4. Camera status light (optional)
5. Microphone
6. Optical drive (optional)
7. On screen display (OSD) buttons
8. Hard drive activity light
9. Power button and power status light
10. Stereo speakers
11. USB 2.0 ports
12. USB 3.0 ports
13. Network port
14. DisplayPort
15. Power connector port

1. Microfoon
 2. Camera (optioneel)
 3. Camera-privacyvergrendeling (optioneel)
 4. Camera-statuslampje (optioneel)
 5. Microfoon
 6. Optisch station (optioneel)
 7. On-screen display (OSD)-knoppen
 8. Activiteitenlampje vaste schijf
 9. Aan/uit-knop en voedingsstatuslampje
 10. Stereoluidsprekers
 11. USB 2.0-poorten
 12. USB 3.0-poorten
 13. Netwerkpoot
 14. DisplayPort
 15. Netadapterpoot
16. HDMI-ingang (optioneel)
 17. Seriele poort (optioneel)
 18. Kabelafdekplaatje
 19. Standaard
 20. Kabelgeleidingsleuf
 21. Servicetaglabel
 22. Sleuf voor beveiligingskabel
 23. Headsetpoort
 24. USB 3.0-poort met PowerShare
 25. USB 3.0-poort
 26. SD-kaartleesapparaat

1. Mikrofon
2. Kamera (opcjonalna)
3. Zasuwka kamery (opcjonalna)
4. Lampka stanu kamery (opcjonalna)
5. Mikrofon
6. Napęd dysków optycznych (opcjonalny)
7. Przyciski menu ekranowego (OSD)
8. Lampka aktywności dysku twardego
9. Przycisk zasilania i lampka stanu zasilania
10. Głośniki stereofoniczne
11. Porty USB 2.0
12. Porty USB 3.0
13. Złącze sieciowe
14. DisplayPort

1. Microfon
 2. Cameră (opțională)
 3. Dispozitiv de blocare pentru confidențialitatea camerei (opțional)
 4. Indicator luminos de stare a camerei (opțional)
 5. Microfon
 6. Unitate optică (opțională)
 7. Butoane pentru afișare pe ecran (OSD)
 8. Indicator de activitate a hard diskului
 9. Indicator luminos de stare a alimentării și a butonului de alimentare
 10. Boxe stereo
 11. Porturi USB 2.0
 12. Porturi USB 3.0
 13. Port de rețea
14. DisplayPort
 15. Port pentru conectorul de alimentare
 16. Port VGA (opțional)
 17. Port serial (opțional)
 18. Capac pentru cabluri
 19. Suport
 20. Fantă de direcționare a cablurilor
 21. Etichetă de service
 22. Slot pentru cablul de securitate
 23. Port pentru cască
 24. Port USB 3.0 cu PowerShare
 25. Port USB 3.0
 26. Cititor de cartele SD

1. Mikrofon
2. Kamera (dodatna možnost)
3. Zapah kamere za zasebnost (dodatna možnost)
4. Lučka stanja kamere (dodatna možnost)
5. Mikrofon
6. Optični pogon (dodatna možnost)
7. Gumbi prikaza na zaslonu (OSD)
8. Lučka dejavnosti trdega diska
9. Lučka stanja napajanja in baterije
10. Stereo zvočniki
11. Vrata USB 2.0
12. Vrata USB 3.0
13. Omrežna vrata
14. DisplayPort

15. Vrata napajalnega priključka
16. Vrata VGA (dodatna možnost)
17. Zaporedna vrata (dodatna možnost)
18. Pokrov za kable
19. Stojalo
20. Reža za napeljavo kabla
21. Servisna oznaka
22. Reža za varnostni kabel
23. Vrata za slušalke in mikrofon
24. Vrata USB 3.0 s funkcijo PowerShare
25. Vrata USB 3.0
26. Bralnik kartic SD

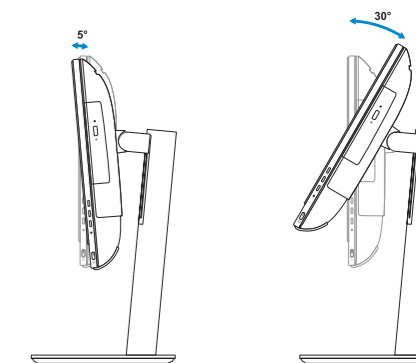
Tilt

Kantelen | Pochylenie | Înclinare | Nagib

Height adjustable stand

In hoogte verstelbare standaard | Podstawka ze zmienną wysokością

Suport ajustabil pe înălțime | Stojalo, nastavljivo po višini



Easel stand

Ezelstandaard | Podstawka

Suport tip șevalet | Slikarsko stojalo

